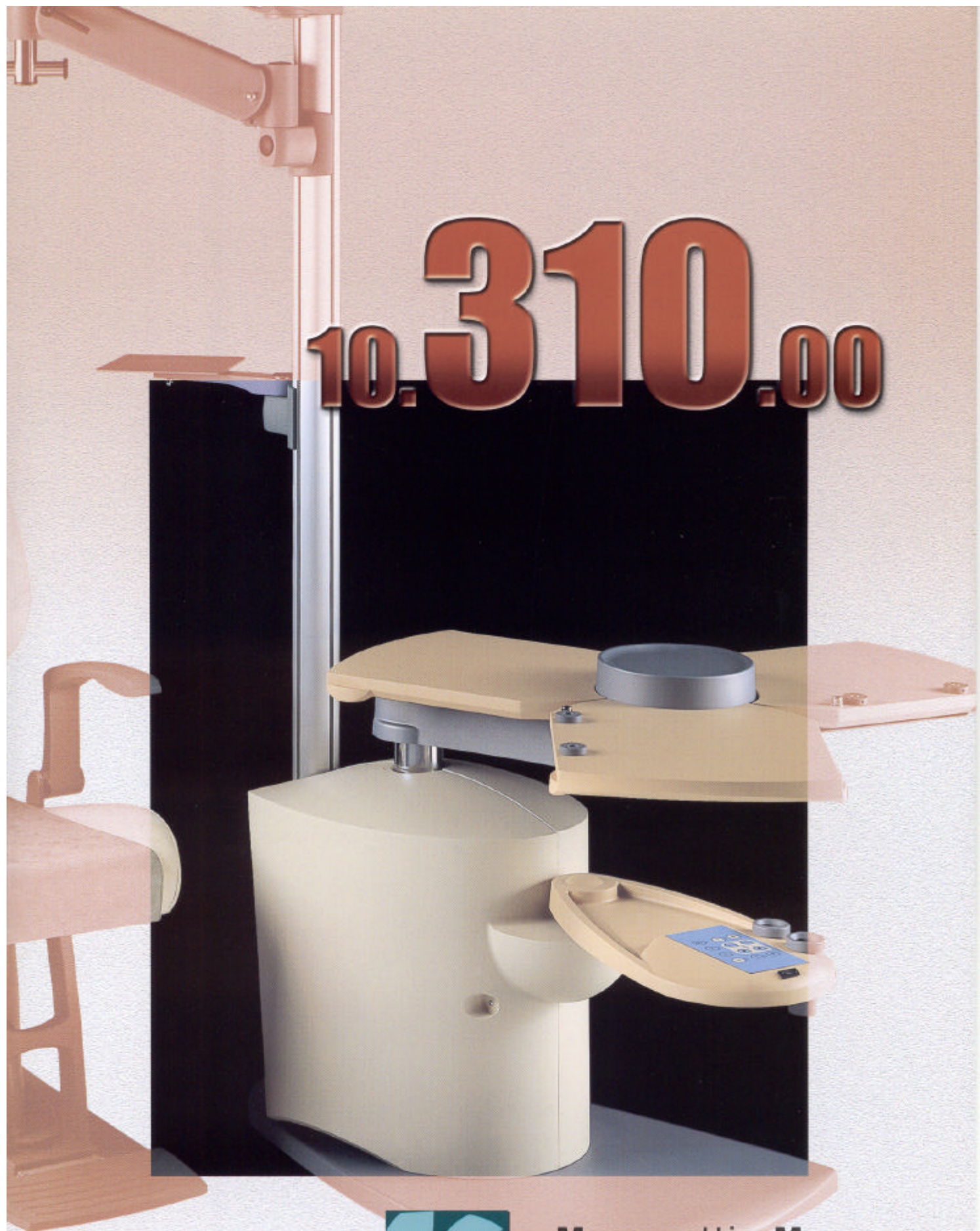


10.310.00

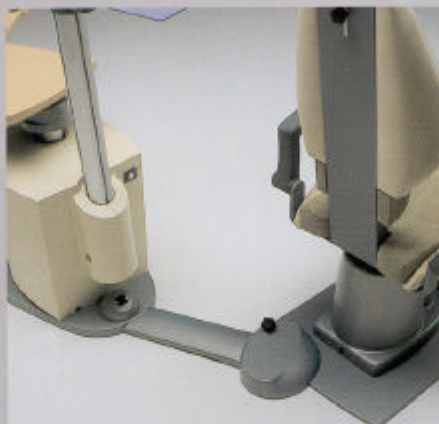


MeccanotticaMazza^{sr}
attrezzature oftalmiche



Consolle, pannello comandi e supporto strumenti a mano

Console with digital control panel and hand instruments support



Snodo poltrona presente nella versione per la visita di pazienti su sedia a rotelle

Chair joint for disabled patients unit

Riunito con strumenti

Unit with instruments



Visa dall'alto del riunito

Top sight



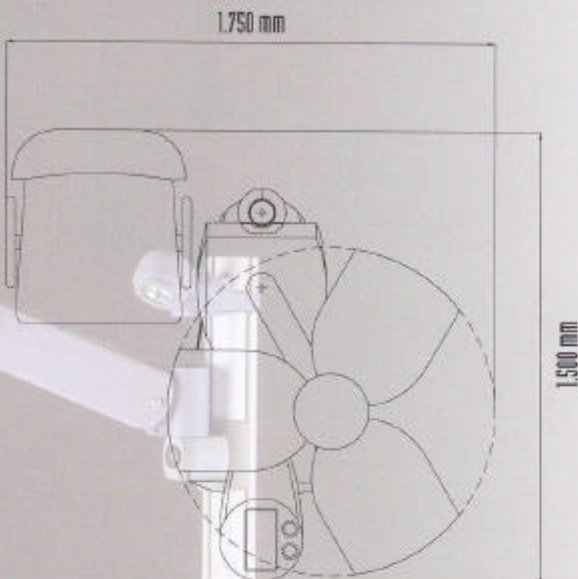
Versione per la visita
di pazienti disabili su sedia a rotelle

Version for examination of disable people
on wheel chair

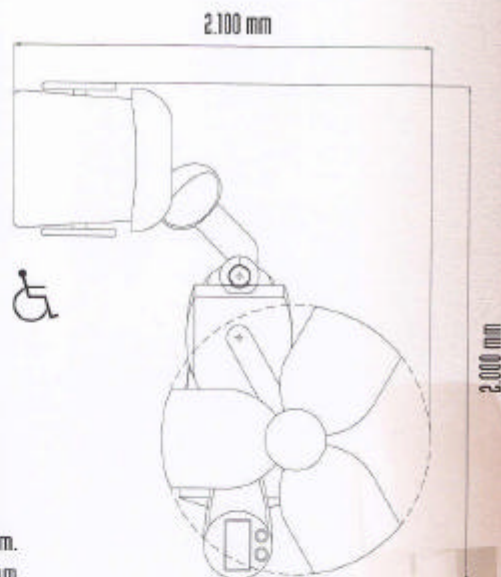


Piano strumenti in posizione di lavoro

Instruments table in working position



Dimensioni in mm.
Dimensions in mm.



1. Consolle comandi digitale
Alloggiamento strumenti a mano
Digital control panel
Hand instruments support
2. Piastra di base
Base plate
3. Colonna alluminio con lampada
e supporto proiettore
Aluminium column with lamp
and projector support
4. Piano porta strumenti
Instruments plane
5. Braccio porta forlettore
Phoropter arm

Scheda tecnica

- * Tensione di alimentazione 230Vac 50Hz
(230Vac 60Hz - 110Vac 60Hz)
- * Assorbimento 700W
- * Prese ausiliarie 230Vac 50Hz 200W
(230Vac 60Hz - 110Vac 60Hz)
- * Alimentazione tavolo di lavoro
3-12Vac 230Vac 50Hz 200W
(230Vac 60Hz - 110Vac 60Hz)

Technical data

- * Power supply 230Vac 50Hz
(230Vac 60Hz - 110Vac 60Hz)
- * Power consumption 700W
- * Auxiliary outputs 230Vac 50Hz 200W
(230Vac 60Hz - 110Vac 60Hz)
- * Working table voltage 3-12Vac 230Vac 50Hz 200W
(230Vac 60Hz - 110Vac 60Hz)

Conforme alle direttive:

- 98/37/CEE e successive modifiche
89/336/CEE e successive modifiche
73/23/CEE e successive modifiche
93/42/CEE e successive modifiche

Comply to the directives:

- 98/37/CEE and following modifications
89/336/CEE and following modifications
73/23/CEE and following modifications
93/42/CEE and following modifications



MeccanotticaMazza srl
attrezzature oftalmiche

20048 CARATE BRIANZA (MI) - ITALIA - VIA TIZIANO, 9
TEL. 0362.902185 - 900709 - 991966 FAX 0362.903306
mecca@meccanotticamazza.it
www.meccanotticamazza.it



CONFORME ALLA MARCATURA

