



MeccanotticaMazza
ambienti oftalmici

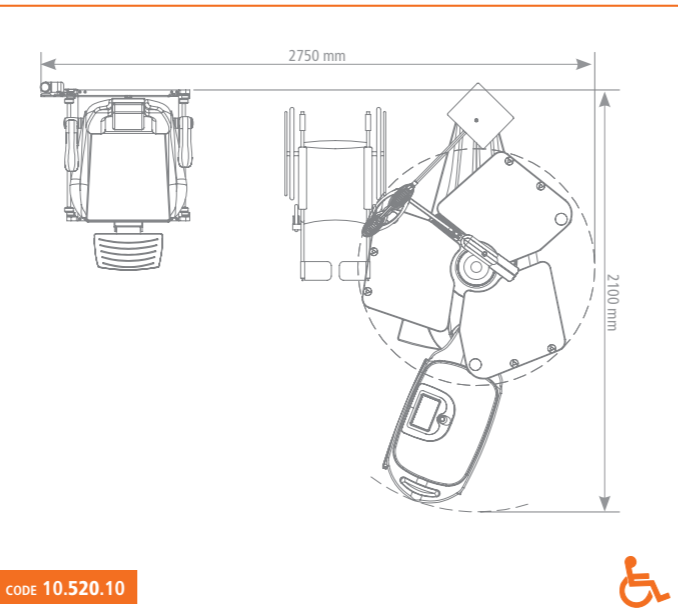
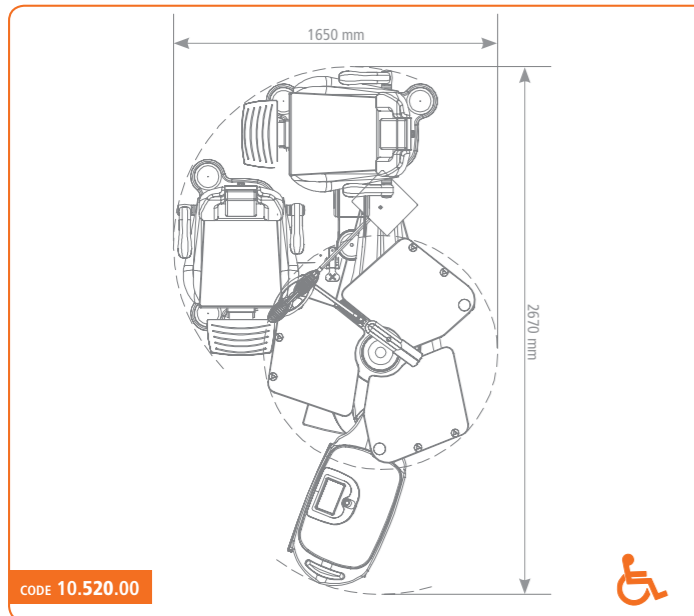
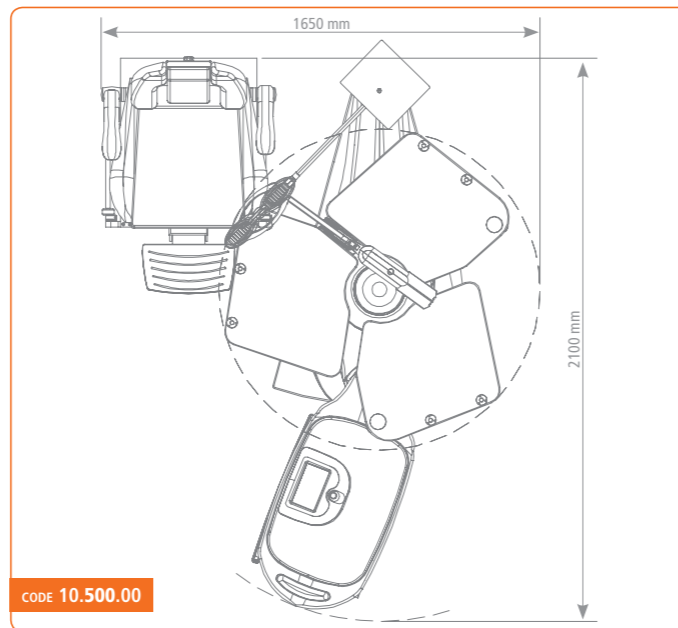
Via Tiziano, 9 | 20841 Carate Brianza (MB) | Italia
Tel. +39 0362.902185 r.a. | Fax +39 0362.903306
info@meccanotticamazza.it | www.meccanotticamazza.it



victorycommunication.it

SCHEDA TECNICA - TECHNICAL DATA

Tensione di alimentazione - <i>Power supply</i>	230Vac 50Hz (230Vac 60Hz - 110Vac 60Hz)
Assorbimento - <i>Power Consumption</i>	700W
Prese ausiliarie - <i>Auxiliary outputs</i>	230Vac 50Hz 200W (230Vac 60Hz - 110Vac 60Hz)
Alimentazione tavolo di lavoro - <i>Working table voltage</i>	3 - 12Vac 230Vac 50Hz 200W (230Vac 60Hz - 110Vac 60Hz)



- CONFIGURAZIONE DI BASE - BASIC CONFIGURATION**
- 1** Consolle comandi con 3 cassetti - *Control panel console with 3 drawers*
 - 2** Piastra base - *Base plate*
 - 3** Colonna con lampada a led snodata e supporto proiettore
Column with adjustable led lamp and projector support
 - 4** Piani porta strumenti - *Instruments tables*
 - 5** Struttura principale - *Main unit structure*
- OPTIONALS**
- 6** Modulo porta forottero manuale o elettrico - *Manual or electric phoropter arm module*
 - 7** Poltrona paziente - *Patient chair*

CONFORME ALLE DIRETTIVE - COMPLY TO THE DIRECTIVES

Direttiva dispositivi medici 93/42/CE e successive modifiche
Medical devices directive 93/42/CE and following modifications

Direttiva macchine 2006/42/CE e successive modifiche
Medical devices directive 2006/42/CE and following modifications

Direttiva bassa tensione 2006/95/CE e successive modifiche
Medical devices directive 2006/95/CE and following modifications

Direttiva compatibilità elettromagnetica 2004/108/CE e successive modifiche
Medical devices directive 2004/108/CE and following modifications

I dati riportati nel presente opuscolo non sono vincolanti, la Meccanottica Mazza si riserva il diritto di apportare modifiche alla costruzione ed al design.
Meccanottica Mazza reserves the right to modify product features and product design without notice.

STAMPATO FEBBRAIO 2013 | PRINTED FEBRUARY 2013

RIUNITO A 3 STRUMENTI | 3 INSTRUMENTS UNIT



CODE 10.500.00
CODE 10.520.00

CODE 10.500.00

MeccanotticaMazza
ambienti oftalmici

I modelli **10.500.00** e **10.520.00** sono stati progettati per supportare 3 strumenti con la possibilità di installare un braccio porta forottero (optional). I sistemi di rotazione ed il posizionamento dei pianetti porta strumenti davanti al paziente sono automatici e comandati dalla tastiera touch screen.

The ophthalmic units model **10.500.00** and **10.520.00** have been designed to support up to 3 instruments with the possibility to install a phoropter arm (optional). The rotation system and positioning of instruments table in front of the patient are automatic and controlled by a touch screen keyboard.

CODE **10.500.00**



Lampada snodata con sistema di illuminazione a LED
Adjustable lamp with LED illumination system

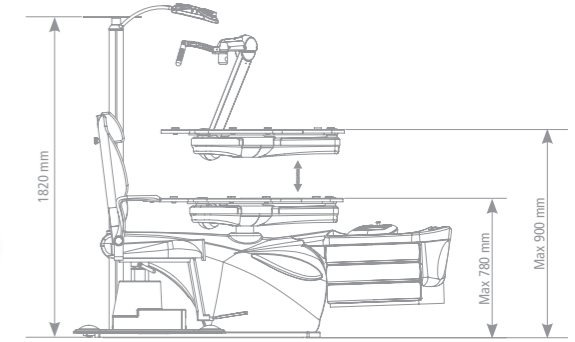


Modulo forottero manuale o automatico (optional).
Nelle versioni mod. **10.520.00/10.520.10**: il modulo forottero è dotato di movimento automatico up/down
Manual or automatic phoropter arm module (optional)
Model versions **10.520.00/10.520.10**: the phoropter arm is equipped with automatic up/down movement



Console comandi con tastiera touch screen, 3 cassetti e vassoio porta lenti
Control panel console with touch screen keyboard, 3 drawers and trial lens tray

CODE **10.520.00**



Movimento automatico up/down del piano strumenti
Automatic up/down movement for table instruments

Pedale blocco/sblocco rotazione poltrona paziente (solo versione 10.520.00)
Lock/unlock pedal for patient chair rotation (version 10.520.00 only)

Piastra speciale con ruote bloccanti per movimento laterale poltrona paziente (solo versione 10.520.10)
Special plate with locking castors for lateral movement of the patient chair (version 10.520.10 only)



CODE **10.520.00**



CODE **10.520.10**